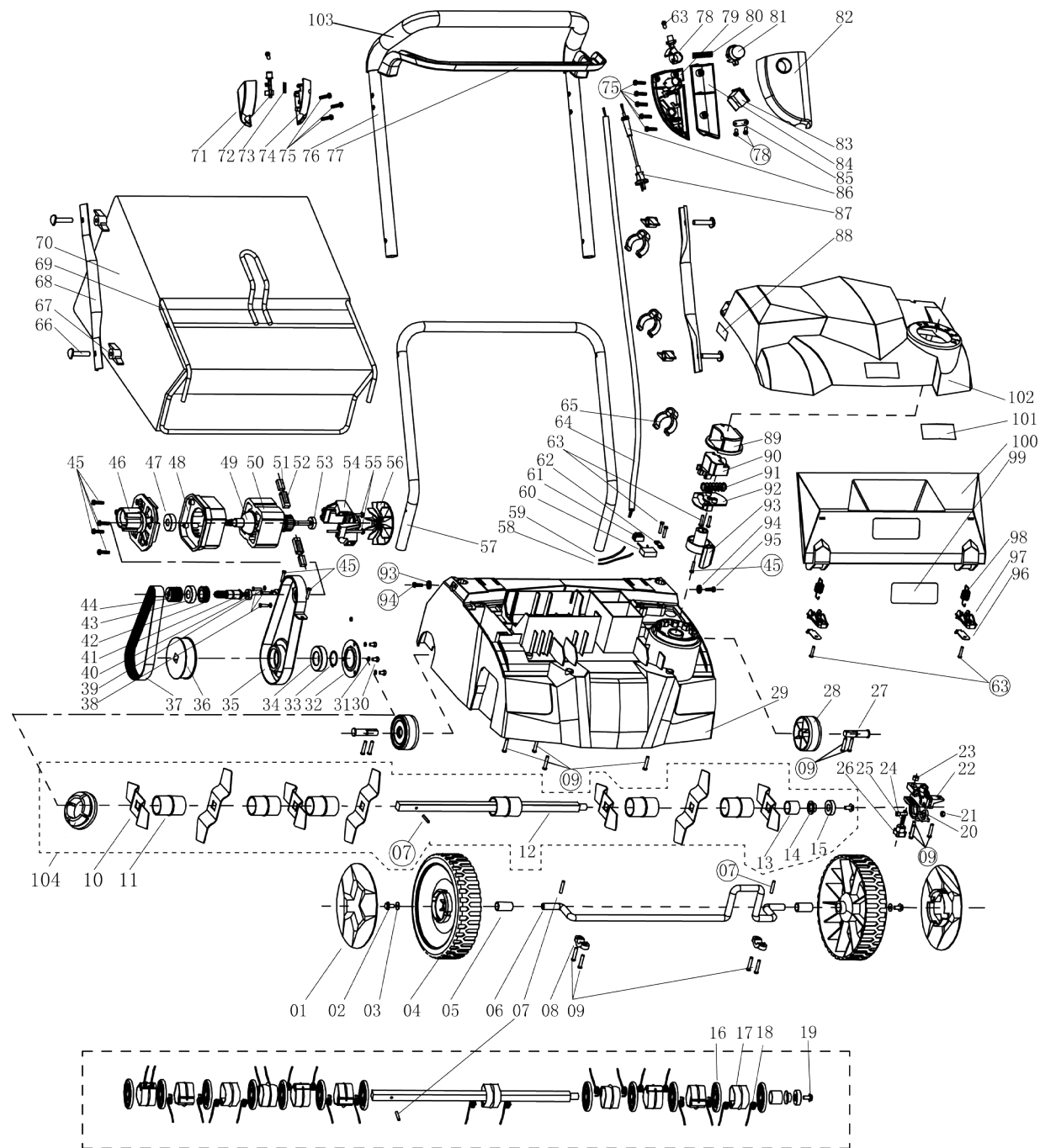


HECHT[®] 1650

made for garden



ELEKTRICKÝ PROVZDUŠŇOVAČ

NO	Objednací číslo	Název	DESCRIPTION
1	H165001	poklice kola	Front wheel cover
2	H165002	šroub kola	Bolt
3	H165003	podložka	Washer
4	H165004	přední kolo	Front wheel
5	H165005	pouzdro	Front wheel bush
6	H165006	přední osa	Front wheel axel
7	viz poz.104,105	čep	Split backing pin
8	H165008	svorka př. osy	Front wheel clamp plate
9	H165009	šroub	Screw
10	viz poz.104	nůž	Blade
11	viz poz.104	vymezovací pouzdro nože	Blade shaft tube
12	viz poz.104	hřídel nože	Blade shaft
13	viz poz.104	pouzdro	Axel head bush
14	viz poz.104	pojistka	Axel head bushing pipe
15	viz poz.104	ložisko	Bearing
16	viz poz.105	podložka	Cutter shaft board
17	viz poz.105	pouzdro	Cutter shaft holder
18	viz poz.105	drátek	Spring needle
19	viz poz.105	šroub	Bolt
20	H165020	spodní držák ložiska	Bearing gland
21	H165021	matice	Lock nut
22	H165022	vrchní držák ložiska	Bearing support
23	H165023	matice	Hex nut
24	H165024	šroub	Bolt
25	H165025	šroub	Hexagon-headed bolt
26	H165026	matice	Knob
27	H165027	hřídel řemenice	Rear wheel axel
28	H165028	řemenice	Rear wheel
29	H165029	šasi	Fuselage
30	H165030	šroub	Screw
31	H165031	pojistná podložka	Light spring washer
32	H165032	kryt	Big shaft cover
33	H165033	pojistný kroužek	Spring retaining ring

NO	Objednací číslo	Název	DESCRIPTION
34	H165034	ložisko	Bearing
35	H165035	domeček ložiska	Big shaft support
36	H165036	velká řemenice	Big belt wheel
37	H165037	řemen	Belt
38	H165038	šroub	Screw
39	H165039	pojistná podložka	Light spring washer
40	H165040	ložisko	Bearing
41	H165041	hřídelka	Gear axel
42	H165042	velké kolo	Big gear
43	H165043	ložisko	Bearing
44	H165044	pastorek	Small belt wheel
45	H165045	šroub	Screw
46	H165046	ložisková skříň	Gear housing
47	H165047	ložisko	Bearing
48	H165048	přední kryt motoru	Front support of motor
49	H165049	rotor	Armature component
50	H165050	stator	Field component
51	H165051	uhlík	Carbon brush
52	H165052	držák uhlíku	Brush holder
53	H165053	ložisko	Bearing
54	H165054	zadní kryt motoru	Rear support of motor
55	H165055	šroub motoru	Motor screw
56	H165056	ventilátor	Fan
57	H165057	spodní madlo	Front angle branch
58	H165058	el. vodič	Motor wire
59	H165059	el. vodič	Motor wire
60	H165060	kondenzátor	Capacitor
61	H165061	konektor	Terminal block
62	H165062	svorka	Cord clamp plate
63	H165063	šroub	Screw
64	H165064	el. kabel	Connecting wire
65	H165065	záchyt kabelu	Wire buckle
66	H165066	šroub	Special shape bolt

NO	Objednací číslo	Název	DESCRIPTION
67	H165067	křídlová matice	Knob
68	H165068	spodní držák madla	Intermedia tube
69	H165069	rám koše	Collection frame
70	H165070	potah koše	Collection bag
71	H165071	pravý kryt	Right down switch box
72	H165072	pravý držák madla spínače	Right trigger connection rod
73	H165073	pružina	Switch button spring
74	H165074	pravá část držáku	Right up switch box
75	H165075	šroub	Screw
76	H165076	horní madlo	Rear angle branch
77	H165077	madlo spínače	Switch trigger
78	H165078	levý držák madla spínače	Left trigger connection rod
79	H165079	levý kryt spínače	Left down switch box
80	H165080	pružina spínače	Spring
81	H165081	tlačítko spínače	Switch button
82	H165082	levá část spínače	Left up switch box
83	H165083	spínač	Switch
84	H165084	box spínače	Switch box cover
85	H165085	svorka	Cord clamp plate
86	H165086	průchodka	Cord sheath
87	H165087	kabel přívodu	Supply plug
88	H165088	etiketa	Data label
89	H165089	kryt	Button cover
90	H165090	tlačítko	Heighten button
91	H165091	pružina	Reduce spring
92	H165092	držák	Support
93	H165093	kulisa	Heighten pivot
94	H165094	podložka	Backing board
95	H165095	šroub	Screw
96	H165096	svorka	Sheeting
97	H165097	pant	Clamp plate
98	H165098	pružina	Extension spring
99	H165099	etiketa	Warning label

NO	Objednací číslo	Název	DESCRIPTION
100	H1650100	víko koše	Tail-board
101	H1650101	etiketa	Logo
102	H1650102	kryt motoru	Up cover
103	H1650103	antivibrační návlek	Spong cover
104	H165010K	nožový válec	
105	H165018K	válec kompletní drátky	