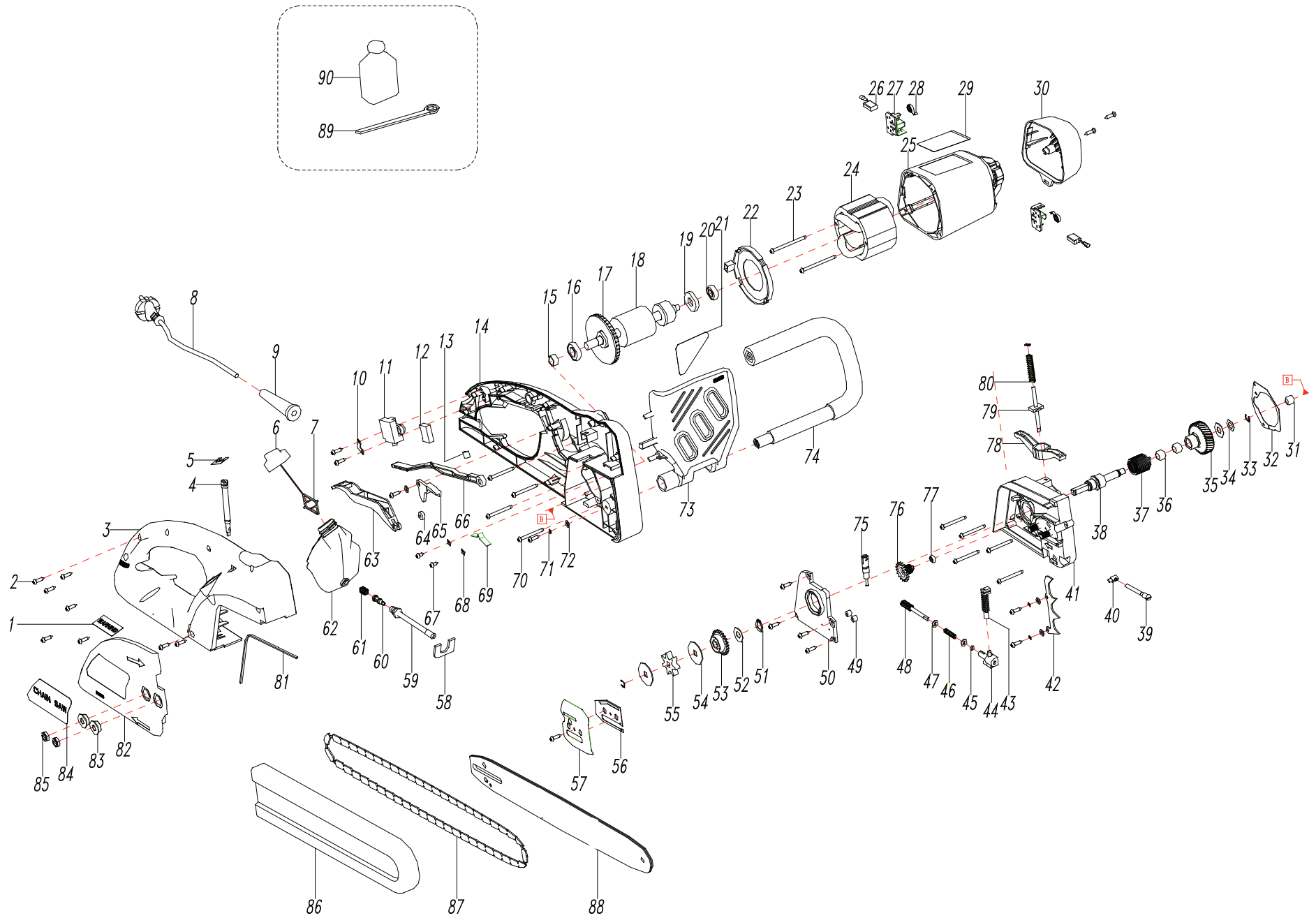


HECHT[®] 2040

made for garden



	obj.č.	NÁZEV	Qty	
1		warning plate		1
2	75118005	screw	šroub	21
3	H204003	right handle	pravé madlo	1
4 - 5	H204004	indicator	indikátor oleje	1
		oil level mark		1
6	75118011	bottle cover	zátká ol.nádrže	1
7		flying ring		1
8		wire	el.kabel	1
9		cable holder	průchodka	1
10		abchorage(iron)	svorka	1
11	75118015	switch	spínač	1
12	75118016	capacitor	kondenzátor	1
13	75118017	cord lock	konektor	1
14	H204014	left handle	levý karter	1
15	75118022	plastic ring	plastový kroužek	1
16	75118023	bearing 6001	ložisko	1
17	75118024	fan	ventilátor	1
18		armature	rotor	1
19		shield ring		1
20	75118027	bearing 608	ložisko	1
21		warning plate 2		1
22	75118030	wind shield	kryt	1
23	75118031	screw	šroub	2
24		stator	stator	1
25	H204025	housing	uložení statoru	1
26	75118034	carbon brushes	uhlík	2
27	75118035	brush holder	držák uhlíku	2
28	75118037	spring	pružina	2
29		name plate		1
30	H204030	rear cover	pravý karter	1
33		spring	1	

	obj.č.	NÁZEV	Qty	
34	75118042	washer	podložka	1
35	75118043	helical gear	převodové kolo	1
36	75118044	needle bearing HK1010	ložisko	2
37	75118045	torsion	pružina brzdy	1
38	75118046	spindle	hřídel řetězky	1
39	75118100	adjust screw	šroub	1
40	75118100	adjust pin	napínák řetězu kompletní	1
41	75118050	gear box	deska se svorníky	1
42	75118047	retaining block	zubová opěrka	1
43	75118053	injection pipe	vývod čerpadla	1
44	75118054	oil pipe link	ol. Čerpadlo	1
45	75118055	„O“ ring	o-kroužek	1
46	75118056	spring	spona	1
47	75118057	washer	podložka	1
48	75118058	worm gear	pístek ol.čerpadla	1
49	75118060	elastomer	pouzdro	2
50	75118061	gear box cover	kryt převodky	1
51	75118062	shield ring	podložka	1
52	75118063	washer	podložka	1
53	75118064	gear	kolo pohonu čerpadla	1
54	75118065	washer	podložka	1
55	75118066	sprocket	řetězka	1
56	H204056	oil paper plate	těsnění	1
57	75118067	oil resistance plate	plech pod lištu	1
58	75118071	sponge plate	pojistka	1
59	H204059	oil output pipe	hadčka	1
60		oil input mouth		1
61		spring		1
62	H204069	oil bottle	ol. nádrž	1
63	H204063	switch button	táhlo spínače	1
64	75118077	roll wheel	pouzdro	1
65	75118090	link block	táhlo	1

HECHT[®] 2040

made for garden

	obj.č.	NÁZEV	Qty	
66	H204066	switch link rod	táhlo spínače	1
67		screw	šroub	2
68	75118076	washer	podložka	2
69	75118078	brake spring	zarážka	1
70	75118070	screw	šroub	10
71		washer		1
72		washer		1
73	H204080	braker guard	štít brzdy	1
74	75118029	front handle	madlo	1
75	75118059	adjust link rod	šroub regulace	1
76	75118081	gear	kolo pohonu čerpadla	1
77	75118083	bearing 694	ložisko	1
78	75118084	brake link rod	páka brzdy	1
79	75118085	brake rod	tyčka spojky	1
80		spring		1
81	H204081	sponge plate	spona	1
82	H204082	sprocket cover	kryt řetězky	1
83	H204083	iron washer	pouzdro	1
84		name plate		1
85	75118003	hexagonal nut	matice lišty	1
86	75118069	guide plate sheath	kryt lišty	1
87	33E57E	chain	řetěz 3/8" 1,3mm	1
88	30100420	guide plate	řetězová lišta 16"	1
89	75118087	wrench	klíč	1
90	lespol	spare oil	olej na řetěz	1