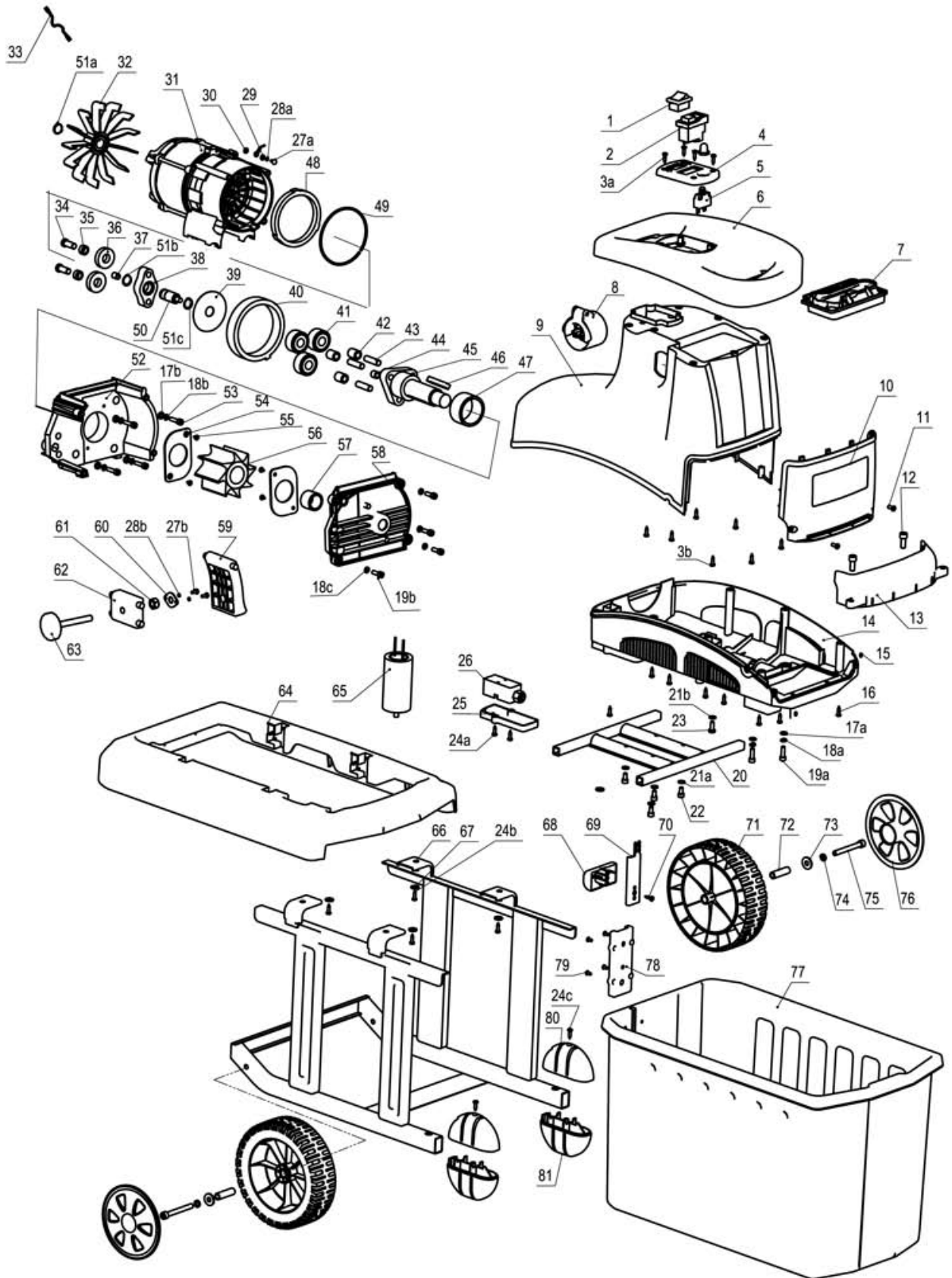


HECHT[®] 6280 BOX

made for garden



No.	Obj. č.	název	Part Nr.	Description	Qty
1	628000001	reverzní spínač	KND2-12/2	Reversing switch	1
2	628000002	spínač	KJD17FT	On/off switch	1
3	628000003	vrut		Screw ST4.2X16	11
4	628000004	deska spínače	MK-L771-07	Switch location plate	1
5	628000005	pojistka		Overload protector	1
6	628000006	vrchní kryt	MK-L771-05	Top cover	1
7	628000007	kalibrační průchodka	Mk-L771-20	Feeding funnel	1
8	628000008	zásuvka	MK-L79-12-0	Plug	1
9	628000009	vrchní kryt motoru	MK-L771-01	Above shell	1
10	628000010	přední kryt	MK-L771-03	Front cover of shell	1
11	628000011	šroub	GB818-85	Screw M5X12	2
12	628000012	šroub		Screw M8x25	2
13	628000013	přední deska	MK-L771-04	Location plate	1
14	628000014	lůžko motoru	MK-L771-02	Lower shell	1
15	628000015	matice		Nut M5	2
16	628000016	vrut	GB845-85	Screw ST4.2X20-F	8
17	628000017	podložka	GB95-85	Flat grommet 6	2
18	628000018	podložka	GB93-87	Spring grommet 6	2
19	628000019	šroub	GB70-85	Screw M6x20	2
20	628000020	rám	MK-L771-15-0	Supporting frame	1
21	628000021	podložka	GB/T862.2-1987	Locking grommet 6	5
22	628000022	šroub	GB70-85	Screw M6x12	4
23	628000023	šroub	GB/T5782-2000	Screw M6x16	1
24	628000024	vrut		Screw ST4.2X16-F	8
25	628000025	podložka spínače	MK-L771-10	Trip Switch cover	1
26	628000026	spínač		Trip switch	1
27	628000027	šroub	GB818-85	Screw M4x10	1
28	628000028	podložka	GB93-87	Spring grommet 4	1
29	628000029	podložka	GB95-85	Flat grommet 4	1
30	628000030	podložka	GB/T862.2-1987	Locking grommet 5	1
31	628000031	motor		Connection line set	1
32	628000032	ventilátor	MK-L05-03	Above fan	1
33	628000033	vodič		Line and socket	1
34	628000034	hřídelka	MK-L77-18	Two-star shaft	2
35	628000035	pouzdro	MK-L77-24	Copper sleeve Z1	1
36	628000036	ozubené kolo	MK-L77-16	ZP2	2
37	628000037	pouzdro	MK-L77-24	Copper sleeve Z1	1
38	628000038	příruba	MK-L77-17	Plate support	1
39	628000039	podložka	MK-L77-30	Retainer of star gear	1
40	628000040	ozubený věnec	MK-L77-23	Z66	1
41	628000041	planetová kola	MK-L77-22	ZP3	3

No.	Obj. č.	název	Part Nr.	Description	Qty
42	628000042	pouzdro	MK-L77-26	Copper sleeve ZP3	3
43	628000043	hřídelka	MK-L77-21	Three-star shaft	3
44	628000044	unašeč nože	MK-L77-27	Copper sleeve 081212	1
45	628000045	pouzdro	MK-L77-21	Three-star shaft	3
46	628000046	klínek	GB1096-90	Flat key10x60(0,-0.74)	1
47	628000047	pouzdro	MK-L77-31	Big copper sleeve	1
48	628000048	vložka	MK-L77-19	Z101	1
49	628000049	těsnění	GB895.1-86	Grommet 105	1
50	628000050	hřídelka	MK-L77-20	ZX	1
51	628000051	podložka	GB894.1-86	Spring grommet 17	3
52	628000052	skříň nože	MK-L77-09	Shredder box	1
53	628000053	šroub	GB70-85	Screw M6x25	4
54	628000054	podložka	MK-L77-32	Cushion of blade	2
55	628000055	šroub	GB819-85	Screw M4X8	4
56	628000056	nůž	MK-L77-14	Chopping knife	1
57	628000057	pouzdro	MK-L77-33	Copper sleeve 25	1
58	628000058	víko skříně	MK-L77-10	Cover of shredder box	1
59	628000059	přítlačná deska	MK-L77-11	Counter knife	1
60	628000060	kryt matice	MK-L77-34	Rhombus platen	1
61	628000061	matice	GB6184-86	Nut M10	1
62	628000062	rozpěrná deska	MK-L77-12	Locking two bar support	1
63	628000063	regulační šroub	MK-L771-18	Adjuster	1
64	628000064	kryt rámu	MK-L771-06	Cover of steel frame	1
65	628000065	kondenzátor		Capacitor	1
66	628000066	spodní rám	MK-L771-13-0	Steel frame	1
67	628000067	podložka	GB/T96-85	Big grommet 5	4
68	628000068	madlo západky	MK-L771-08	Safety switch knob	1
69	628000069	západka boxu	MK-L771-14	Safety switch plate	1
70	628000070	vrut	GB/T846-85	Screw ST4.2X16	1
71	628000071	kolo	MK-L17-17	Wheel	2
72	628000072	pouzdro kola	MK-L771-16	Wheel shaft	2
73	628000073	podložka	GB/T96-85	Grommet 8	2
74	628000074	podložka	GB93-87	Spring grommet 8	2
75	628000075	šroub	GB70-85	Screw M8x70	2
76	628000076	poklice kola	MK-L17-19	Cap	2
77	628000077	box	MK-L771-17	Collection box	1
78	628000078	kryt západky	MK-L771-09	Safety switch plate cover	1
79	628000079	vrut	GB/T12618-90	Screw 4x10	4
80	628000080	kryt opěrky	MK-L771-12	Front wheel cap	2
81	628000081	opěrka	MK-L771-11	Front wheel body	2