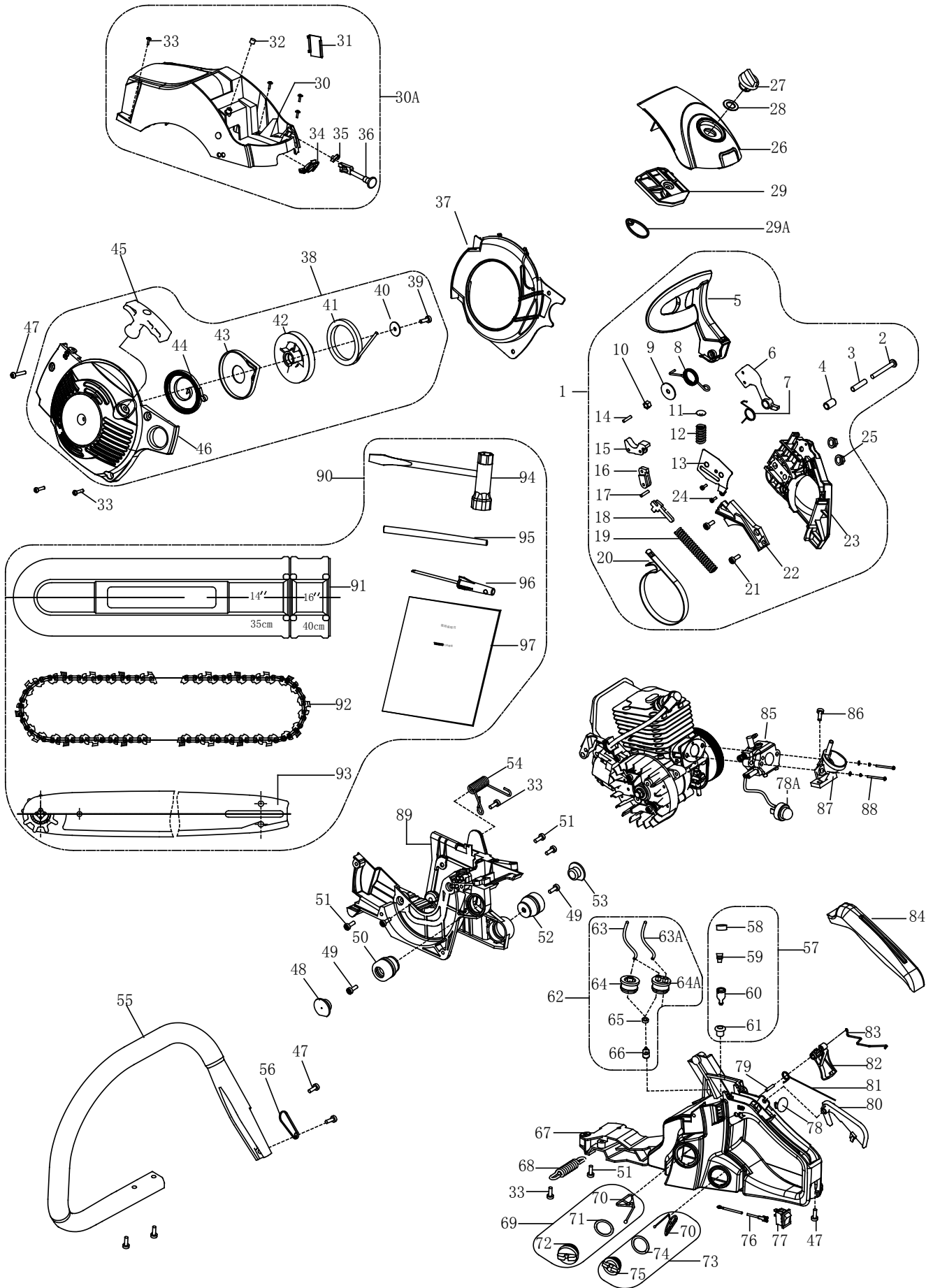


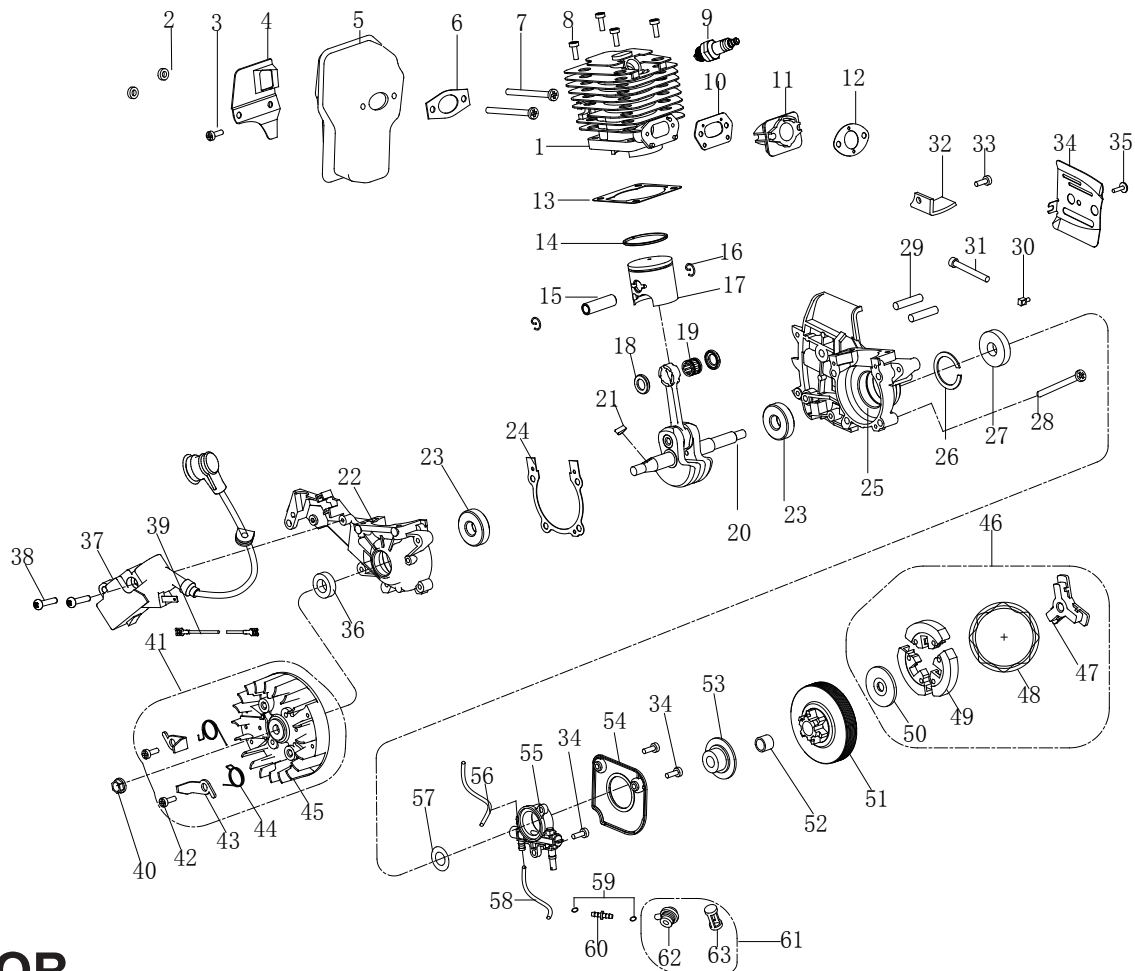
HECHT[®] 939 S

made for garden



poz.	"Obj.číslo"	"Code No"	Název	Name
1	941001	YD38-3.04.00-00	štít brzdy kompletní	right cover assembly
2	939S041	YD38-3.04.00-16	šroub	screw M5X40
3	939S042	YD38-3.04.00-13	pouzdro	shield gland
4	939S043	YD38-3.04.00-12	pouzdro	heavy brock gland
5	941005	YD38-3.04.00-2	štít brzdy	front damper
6	939S044	YD38-3.04.02-00	táhlo	heavy brock
7	939S045	YD38-3.04.00-7	pružina	heavy brock spring
8	939S040	YD38-3.04.00-9	pružina	brake torsion rod spring
9	941009	YD38-3.04.00-14	podložka	washer 5.2x23x1.2
10	939S049	GB/T6185.1	matice	lock-nut M5
11	939S046	YD38-3.04.00-6	pružná podložka	spring base
12	939S047	YD38-3.04.00-5	pružina	front guard spring
13	939M026	YD38-3.04.00-15	krycí plech	tensioner cover plate
14	941014	GB/T119.2	čep	pin 3X14
15	939S052	YD38-3.04.00-4	táhlo	main level
16	939S054	YD38-3.04.00-3	táhlo	secondary pull-rod
17	939S056	GB/T119.2	čep	pin 3X9
18	939S054	YD38-3.04.00-11	táhlo	brake control rod
19	939S057	YD38-3.04.00-8	pružina	brake spring
20	939S055	YD45-3.04.00-10	pásek brzdy	brake strap
21	941021	GB/T845	šroub	tapping screw ST4.2X12
22	939S050	YD38-3.04.00-1	kryt pružiny	brake spring cover plate
23	941023	YD38-3.04.01-00	kryt řetězky	right cover
24	941024	GB/T846	šroub	tapping screw ST4.2X9.5
25	939S059	GB/T6177.1	matice	nut M8
26	941026	YD38 -3.05.00-2	víko vduchového filtru	air filter cover
27	939M046	YD38-3.05.01-00	matice vzuchového filtru	air filter lock nut
28	945213	YD38-3.05.00-6	podložka matice	lock nut washer 15x26X1
29	939M044	YD38.01.08.00-00	vzduchový filtr	air filter
29A	939M044A	YD38-3.05.00-7	těsnění	air intake support washer
30	941030	YD38-3.05.00-00	skříň vzduchov. filtru	upper cover plate
31	941031	YD38-3.05.00-5	přívěra	anti-freeze block
32	941032	YD38-3.05.00-4	silenblok	shock block
33	941033	GB/T845	šroub	tapping screw ST4.8X19
34	941034	YD38-3.00.00-7	průchodka	dust shield
35	939M041	YD38-3.00.00-11	průchodka	throttle lever retaining bracket
36	939M040	YD38-3.00.00-10	táhlo sytiče	throttle rod
37	941037	YD38-3.02.00-1	kryt ventilátoru	bossing
38	941038	YD38-3.02.00-00	starter kompletní	start assembly
39	941039	GB/T845	šroub	tapping screw ST 4.8 X 13
40	941040	GB/T96	podložka	washer5
41	90201	YD38-3.02.00-6	šňůra starteru	start stretching wire3 x 920
42	939S062	YD38-3.02.00-2	cívka starteru	start plate
43	941043	YD38-3.02.00-3	miska pružiny	coil-spring gland
44	939S063	YD38-3.02.00-5	pružina starteru	start coil-spring
45	945149	YD38-3.02.00-4	madlo starteru	start handle
46	941046	YD38-3.02.01-00	víko starteru	start cover

poz.	"Obj.číslo"	"Code No"	Název	Name
47	941047	GB/T845	šroub	tapping screw ST 4.8X25
48	939S033	YD38-3.00.00-8	zátká	dust cover
49	941049	GB/T845	šroub	tapping screw ST 4.8X16
50	939S029	YD38-3.06.04-00	silenblok	cushion socket
51	941051	GB/T818	šroub	screw M5X14
52	939S030	YD38-3.06.03-00	silenblok	cushion socket
53	939S032	YD38-3.00.00-8	zátká	dust cover
54	939S035	YD38-3.00.00-4	pružina silenbloku	front handle spring
55	941055	YD38-3.00.00-1	přední rukojeť	front handle
56	941056	YD38-3.00.00-13	kryt	torsional spring plate cover
57	941057	YD38-3.03.06-00	odvzdušnění komplet	balancer body assembly
61	941061	YD38-3.03.00-3	průchodka	balancer root
62	71-P7	YD38-3.03.05-00	pal. hadičky komplet	fuel base assembly
63		YD38-3.03.00-1	hadička	fuel tube
63A		YD38-3.03.00-1A	hadička	turn round tube
64		YD38-3.03.00-2	průchodka	tube root
64A		YD38-3.03.00-2A	průchodka	tube root
65		YD38-3.03.00-12	spona	heavy block
66		YD38-3.03.04-00	palivový filtr	petrol filter components
67	941067	YD38-3.03.01-00	nádrž	base
68	939S069	YD38-3.00.00-5	pružina	base spring
69	939S007	YD38-3.03.02-00	zátka nádrže	fuel cover assembly
70	945061	YD38-3.03.03-2	záchyt	anti-drop plate
71	939S008	YD38-3.03.02-3	těsnění	packing washer 24 X 34 X1.5
72	939S007	YD38-3.03.02-1	zátká	petrol cover
73	939S009	YD38-3.03.03-00	ol. zátká kompl.	oil cover assembly
74	939S010	YD38-3.03.03-3	těsnění	packing washer 24X30X2
75	945060	YD38-3.03.03-1	ol. zátká	oil cover
76	941076	YD38-3.01.11.03-00	el. vodič	ground conductor
77	939S014	YD38-3.01.11.04-00	vypínač	extinction switch
78	939S026	YD38-3.03.00-4	záslepka	front cap
78A	71-P7	YD38-3.03.00-4	primer	Primer pump
79	941079	GB/T119.2	čep	Pin 5x24
80	941080	YD38-3.03.00-9	dlaňová pojistka	trigger control rack
81	941081	YD38-3.03.00-8	pružina	trigger torsion rod spring
82	941082	YD38-3.03.00-7	páčka plynu	trigger
83	941083	YD38-3.00.00-6	táhlo plynu	throttle
84	941084	YD38-3.03.00-10	kryt madla	handle cover
85	H131-7	YD38-3.01.06.00-00	karburátor	carburetor
86	941086	YD38-3.01.00-17	šroub karburátoru	carburetor screw
87	941087	YD38-3.01.00.02-00	příruba sání	air intake support
88	941088	YD38-3.01.00.02-1	šroub	air intake support bolt
89	941089	YD38-3.06.01-00	levý kryt	Base
91	75118069		kryt lišty	Bar cover
92	33E53E		řetěz	14" Chain
93	P014-500R		lišta 14"	14"Guide bar
94	945KLÍČ	YD38-3.08.01-00	kombinovaný klíč	plug wrench



MOTOR

POZ	"Obj. č."	„Code No“	Název	Name
1	941B01	YD38-5.01.00-1	válec	cylinder body
2	939M011	GB/T6185.1	matice	nutM5
3	939M012	GB/T818	šroub	screw M5X14
4	939M008	YD38-3.01.09.00-1	kryt výfuku	silencer cover plate
5	939M007	YD38-3.01.09.00-00	výfuk	silencer body
6	939M009	YD38-3.01.00-6	těsnění výfuku	silencer sealing plate
7	939M010	YD38-3.01.00-10	šroub	muffler connecting screw
8	939M006	GB/T70.1	šroub	screw M5 X 20
9	939M069	YD38-3.01.11.05-00	svíčka	spark plug NHSP LD L8RTF
10	939M003	YD38-3.01.00-7	těsnění příruby	air intake tube sealing plate
11	939M002	YD38-3.01.00-3	příruba karburátoru	air intake tube
12	939M004	YD38-3.01.00-8	těsnění karburátoru	carburetor sealing plate
13	939M005	YD38-3.01.00-5	těsnění válce	cylinder sealing plate
14	941B14	YD38-5.01.03.00-2	pístní kroužek	piston ring
15	941B15	YD38-3.01.03.00-3	pístní čep	piston pin
16	941B16	YD38-3.01.03.00-4	pojistka p. čepu	piston pin circlip
17	941B17	YD38-5.01.03.04-00	píst	piston
18	941B18	YD38-3.01.03.00-5	podložka ložiska	needle bearing ring
19	941B19	YD38-3.01.03.02-00	ložisko	needle bearing 10x14x11
20	941B20	YD38-3.01.03.01-00	kliková hřídel	crank shaft components
21	941B21	GB/T1099	pero	semicircular key 3x3.5x10
22	941B22	YD38-3.01.01.00-1	L. klik. Skříň	left crank case

POZ	"Obj. č."	„Code No“	Název	Name
23	939M014	GB/T276	ložisko	bearing 6202 grade D 15X35X11
24	939M019	YD38-3.01.01.00-3	těsnění klik. Skříně	case body sealing plate
25	941B25	YD38-3.01.01.00-2	pravá část klik. Skříně	right crank case
26	941B26	GB/T893.1	pojistný kroužek	shield ring 32
27	939M016	YD38-3.01.01.01-00	gufero	oil seal 12x32x5.5
28	941B28	GB/T70.1	šroub	screw M5 X 30
29	941B29	GB/T900	svorník	double-screw bolt AYM8-M8X26-8.8
30	939M024	YD38-3.01.00-9	kámen napínačku	tension block
31	939M025	GB/T9074.1	šroub napínačku	adjust screw M5X48
32	939M022	YD38-3.01.00-15	zachytavač řetězu	chain catcher
33	941B33	YD38-3.01.00-16	šroub	chain catcher screw
34	941B34	YD38-3.01.00-4	plech pod lištu	damper
35	941B35	GB/T818	šroub	screw M4X10
36	939M017	YD38-3.01.01.02-00	gufero	oil seal 12x22x7
37	939M065	YD38-3.01.11.01-00	zapalování	igniter
38	941B38	GB/T818	šroub	screw M4X14
39	941B39	YD38-3.01.11.02-00	el. vodič	extinction conductor
40	941B40	GB/T6177.2	matic	nut M8 x 1
41	939M063	YD38-3.01.10.00-00	ventilátorové kolo	flywheel assembly
42	941B42	YD38-3.01.10.00-3	šroub	pusher dog screw
43	941B43	YD38-3.01.10.00-1	západka	pusher dog
44	941B44	YD38-3.01.10.00-2	pružina	torsion rod spring
45	939M063	YD38-3.01.10.01-00	ventilátor	flywheel
46	939M051	YD38-3.01.13.00-00	spojka kompletní	clutch assembly
47	939M053	YD38-3.01.13.01-1	unašeč spojky	retainer
48	939M054	YD38-3.01.13.01-3	pružina spojky	clutch extension spring
49	939M051	YD38-3.01.13.01-2	závaží spojky	shoe block
50	939M052	YD38-3.01.13.00-2	podložka	clutch adjusting washer
51	939M049	YD38-3.01.13.00-1	řetězka	clutch shell
52	939M050	YD38-3.01.00.01-6	ložisko řetězky	needle bearing 10 x 13 x 13
53	939M058	YD38-3.01.00-11	šnek pohonu	worm
54	939M059	YD38-3.00.00-12	kryt ol. Čerpadla	cover plate
55	939M057	YD38-3.01.15.00-00	ol. Čerpadlo	oil pump
56	941B56	YD38-3.01.00-13	hadička	oil outgoing tube 3x6.5x80
57	941B57	YD38-3.01.00-12	těsnění	worm washer 10 x 18 x 1
58	941B58	YD38-3.00.00-2	hadička	oil ingoing tube 3.3 x 6.5 x 68
59	941B59	YD38-3.00.00-17	spona	oil tube circlip
60	941B60	YD38-3.00.00-3	nástavec	tie-in
61	941B61	YD38-3.00.00-16	ol. filtr	Base assembly