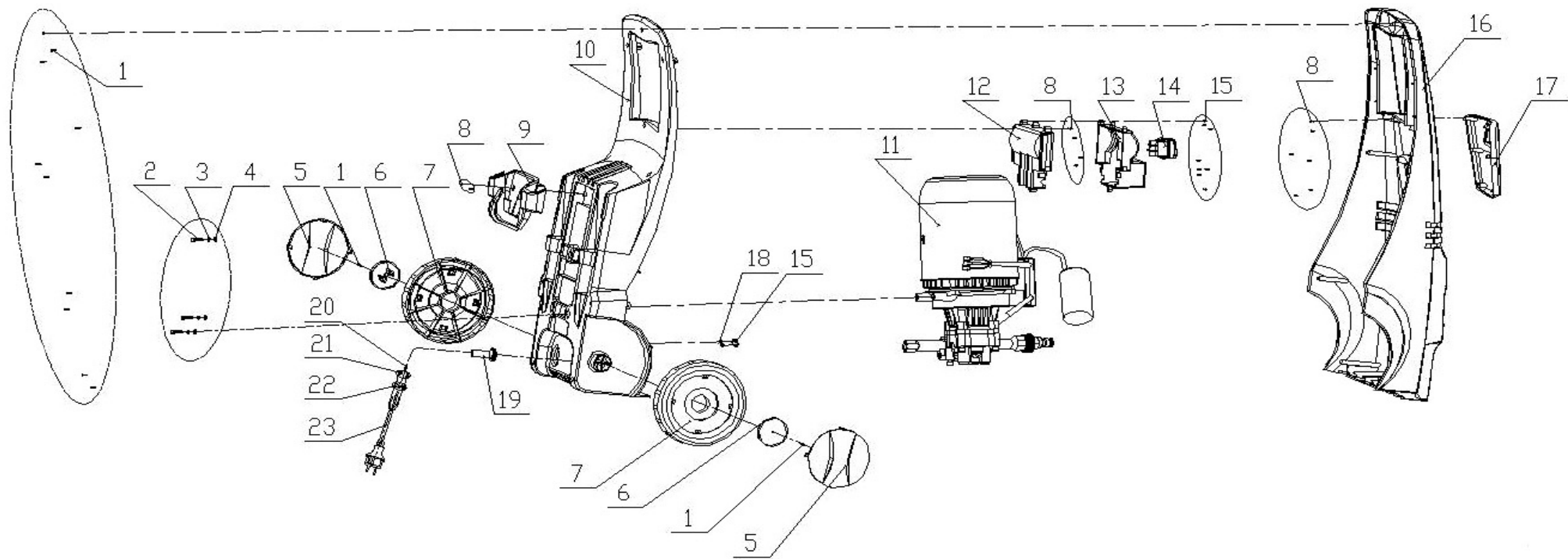


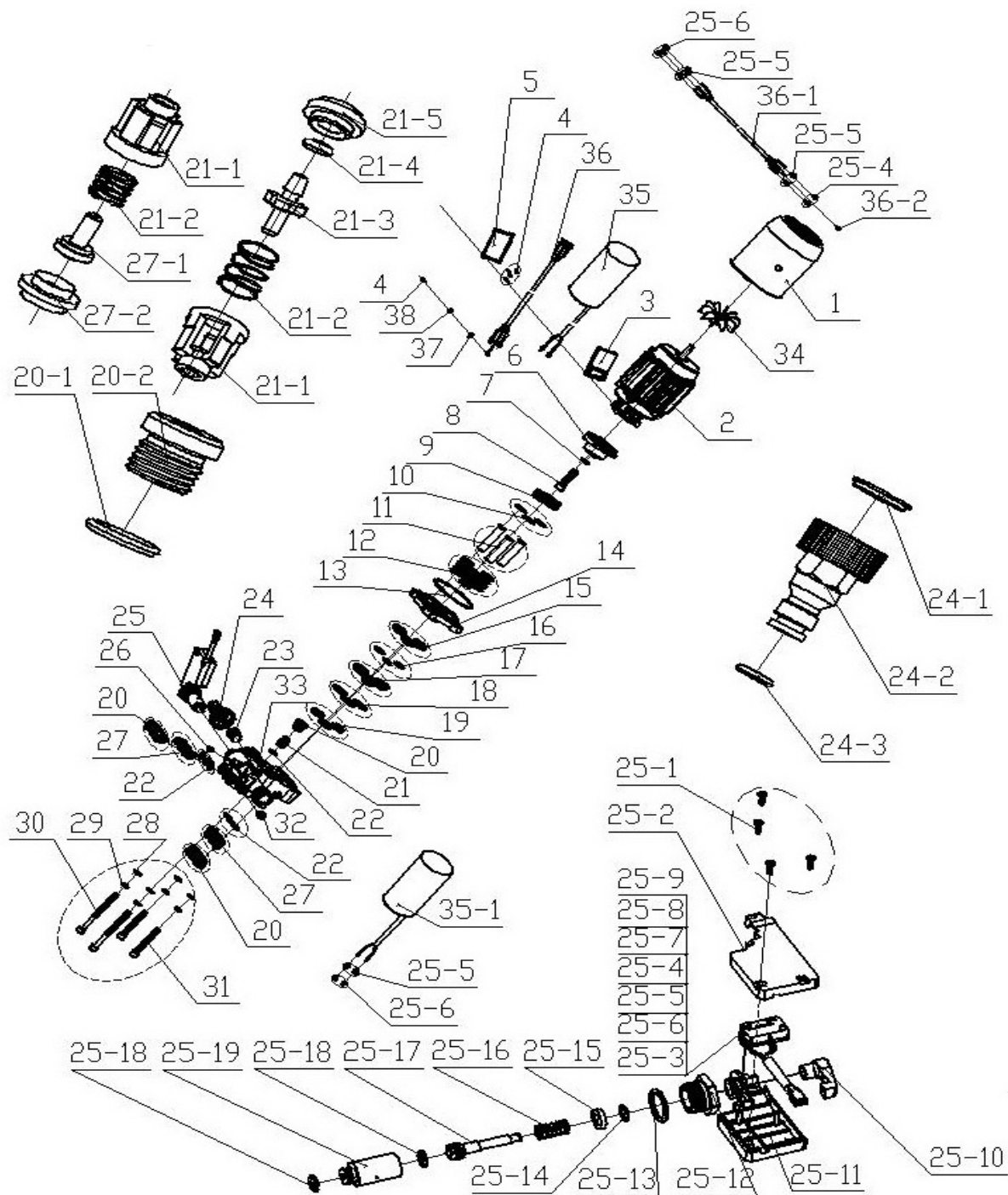
# HECHT® 318

made for garden





	<b>OBJ. ČÍSLO</b>	<b>NÁZEV</b>	<b>QTY</b>
1	H31801	šroub	Selftapping screw
2	H31802	šroub	Socket cap screw
3	H31803	podložka	Spring gasket
4	H31804	podložka	flat gasket
5	H31805	poklice kola	flat gasket panel
6	H31806	podložka	flat gasket press board
7	H31807	kolo	Transportation wheel
8	H31808	šroub	Selftapping screw
9	H31809	závěs	pothook
10	H31810	šasi	base
11	H31811	čerpadlo	washer pump
12	H31812	rozvodná komora	connection box
13	H31813	kryt	connection box cover
14	H31814	spínač	Main switch
15	H31815	šroub	Selftapping screw
16	H31816	vrchní kryt	top cover
17	H31817	dekorační panel spínače	switch decortion panel
18	H31818		power cord press board
19	H31819	průchodka	power cord guard
20	H31820	vodič	filling-in bits
21	H31821	svorka	spring
22	H31822	konektor	microswitch connection
23	H31823	přívodní kabel	power cord with plug



	OBJ. ČÍSLO	NÁZEV	ENGLISH
1	HM31801	kryt motoru	motor housing
2	HM31802	indukční motor	induction motor
3	HM31803	rozvodná komora	connection box
4	HM31804	samořezný šroub	Selftapping screw
5	HM31805	kryt rozvodné komory	connection box cover
6	HM31806	vačka	cam
7	HM31807	těsnění	spring gasket
8	HM31808	šroub	socket cap screw
9	HM31809	ložisko	thrust bearing
10	HM31810	membrána	Plunger spring base
11	HM31811	pístek	Plunger
12	HM31812	pružina	Plunger spring
13	HM31813	kroužek	Seal ring
14	HM31814	víko ventilu	Plunger shelf
15	HM31815	olejové těsnění	oil seal
16	HM31816	O - kroužek	Seal ring
17	HM31817	upínací pouzdro	Adapter sleeve
18	HM31818	těsnící kroužek	Seal ring
19	HM31819	těsnění Y" tvaru	Y shape water seal
20	HM31820	šroub zpětné klapky	Check valve bolt
20_1	HM318201	O - kroužek	
20_2	HM318202	převlečná matice	
21_1	HM318211	podpěra zpětné klapky	Check valve support
21_2	HM318212	pružina zpětné klapky	Check valve spring
21_3	HM318213	hlavní ventil vzdušnice	General valve core
21_4	HM318214	O - kroužek	Seal ring
21_5	HM318215	hlavní kryt ventilu	General valve cover
22	HM31822	O - kroužek	Seal ring
23	HM31823	vnitřní část filtru	filter core

	OBJ. ČÍSLO	NÁZEV	ENGLISH
24_2	HM315242	spojka	Inlet connector
24_3	HM318243	kroužek	Seal ring
25	HM31825	spínač kompl.	Unloaded valve
25_1	HM318251	samořezný šroub	Selftapping screw
25_2	HM318252	krabice	box cover
25_3	HM318253	mikrospínač	Microswitch
24_2	HM315242	spojka	Inlet connector
24_3	HM318243	kroužek	Seal ring
25	HM31825	spínač kompl.	Unloaded valve
24	HM31824	spojka	Inlet connector
24_1	HM318241	těsnění	Inlet connector gasket
25_4	HM318254	pouzdro	filling-in bits
25_5	HM318255	izolační pouzdro	Insulating sheath
26	HM31826	šroub	Socket cap screw
27	HM31827	zpětný ventil kompl.	Check valve
28	HM31828	pérová podložka	Spring gasket
29	HM31829	ploché těsnění	flat gasket
31	HM31831	šroub	Socket cap screw
32	HM31832	šroub	Socket cap screw
33	HM31833	Čerpadlo	Pump
34	HM31834	ventilátor motoru	Motor fan
35	HM31835	kondenzátor	capacitor
36	HM31836	vodič	main switch connection
37	HM31837	podložka	sawtooth gasket
38	HM31838	pružná podložka	Spring gasket
25_4	HM318254	pouzdro	filling-in bits
25_5	HM318255	izolační pouzdro	Insulating sheath
26	HM31826	šroub	Socket cap screw

OBJ. ČÍSLO:

