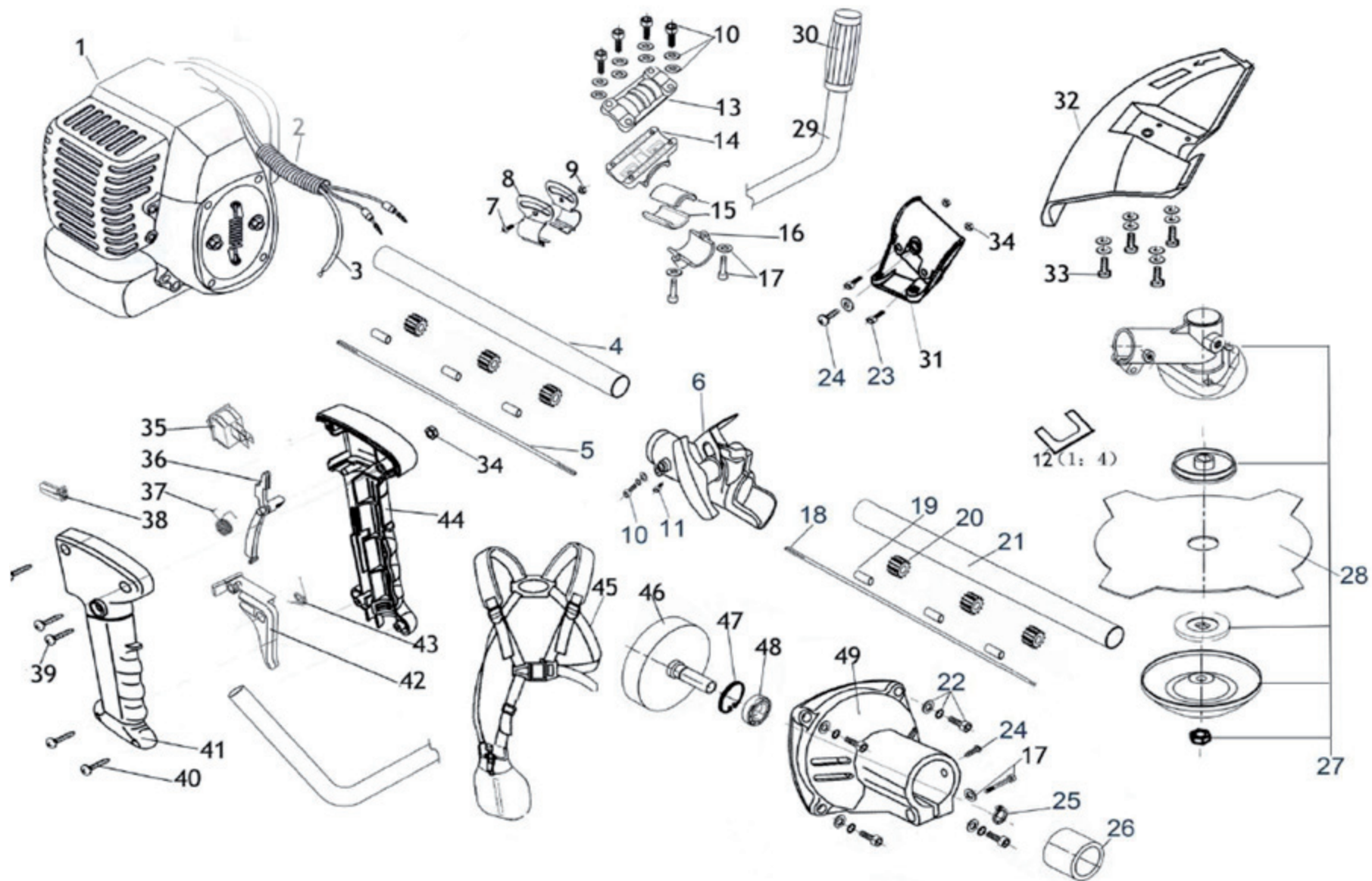


poz.	Objednací číslo	název	Qty	
01	3503 000 00680	šroub M6*18	Screw set M6x18	4
02	3407 005 00410	starter kompletní	Starter assy	1
03	3510 003 05300	šroub M5*30	Hex screw set M5x30	4
04	3399 000 03410	rozeta starteru	Start pulley	1
05	3702 005 00870	kabel spínače	Switch cable	1
06	3003 000 03410	kliková skříň pravá	Rear crank case	1
07	3507 000 00770	čep	Position pin □3x10	5
08	3502 000 00520	gufero 12*22*7	Oil seal 12x22x7	1
09	3501 000 00010	ložisko 6201	Ball bearing 6201	2
10	3502 000 00530	gufero 12*32*8	Oil seal 12x32x8	1
11	3701 005 00840	těsnění klikové skříňe	Crankcase gasket	1
12	3002 000 03410	přední část skříňe	Front crank case	1
13	3406 000 03420	konektor	Cable jacket	1
14	1201 008 03421	zapalovací cívka	Ignition Coil	1
15	1201 008 03422	ventilátor	Fly wheel	1
16	3304 003 03410	lamela spojky	Clutch shoe	2
17	3316 000 03430	pružina spojky	Spring	1
18	3506 000 00740	podložka	Spring washer □10	2
19	3503 000 00540	šroub spojky	Clutch screw M8	2
20	3506 000 03410	pojistný kroužek	Stop ring □32	1
21	3506 000 00750	pružná podložka	Spring washer □8	1
22	3505 000 00690	matice M8*1	Nut M8x1	1
23	3499 000 03460		Wind guide	1
24	3004 000 03410	kryt ventilátoru	Fly wheel cover	1
25	3503 000 00640	šroub M5*18	Screw set M5x18	4
26	3508 000 00790	woodruffovo pero	Woodruff Key 10x3	1
27	3506 000 00710	čep	Piston pin clip □10	2
28	3507 000 00790	pístní čep 10*32	Piston pin □10x32	1
29	3501 000 00020	ložisko K10-14-14	Needle bearing K10-14-14	1
30	3301 006 04310	kliková hřídel	crank shaft	1
31	3302 000 04310	píst	Piston	1
32	3303 000 04320	pístní kroužek	Piston ring	2
33	3701 005 00850	těsnění válce	Cylinder gasket	1
34	3001 000 04300	válec	Cylinder	1
35	1204 008 00040	svíčka	Spark plug	1

poz.	Objednací číslo	název	Qty	
36	3510 003 05200	šroub M5*20	Hex screw set M5x20	4
37	3503 000 00620	šroub M5*12	Screw set M5x12	3
38	3201 000 03450	kryt výfuku	Motor housing	1
39	3506 000 00160	průchodka	Washer	1
40	3503 000 00630	šroub M5*16	Screw set M5x16	2
41	3503 000 00710	šroub M4*18	Screw set M4x18	2
42	3399 000 03420	kryt	Fan shield	1
43	3503 000 00610	šroub M5*10	Screw set M5x10	1
44	3701 005 00820	těsnění	Inlet gasket	1
45	3402 000 03410	příruba karburátoru	Heat insulator	1
46	3701 005 00830	těsnění karburátoru	Carburetor gasket	1
47	3503 000 00700	šroub M5*22	Screw set M5x22	2
48	3401 000 03410	sytič	Chock lever	1
49	3503 000 00550	vrut	Screw ST4x9.5	1
50	1203 008 03410	karburátor	Carburetor	1
51	3401 000 03430	příruba vzd.filtru	Air filter assy	1
52	3401 000 03420	klapka sytiče	Chock door	1
53	3503 000 00670	šroub M5*50	Screw set M5x50	2
54	3499 000 03410	vzd. Filtr	Air filter	1
55	3203 000 03460	víko vzd. Filtru	Air filter cover	1
56	3503 000 00560	šroub	Screw	1
57	3499 000 03420	izolační kryt	Heat insulator	1
58	3705 000 00810	kryt výfuku	Muffler shield	1
59	3701 005 00860	těsnění výfuku	Muffler gasket	2
60	1205 008 04010	výfuk	Muffler	1
61	3510 002 05600	šroub M5*60	Hex screw set M5x60	2
62	3403 005 34100	zátka paliv. Nádrže	Tank cap	1
63	3404 005 03410	palivová nádrž	Fuel tank	1
64	3503 000 00650	šroub M5*20	Screw set M5x20	4
65	3405 000 03470	palivová hadička	Outlet pipe	0
66	3406 000 03430	průchodka	Pipe jacket	1
67	3405 000 03460	palivová hadička	Inlet pipe	0
68	3506 001 04000	podložka	Washer □4.4	1
69	1206 008 03410	palivový filtr	Fuel filter	1

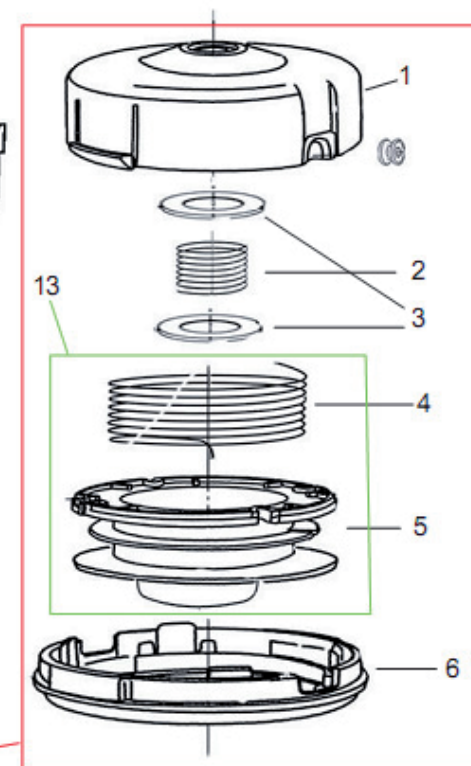
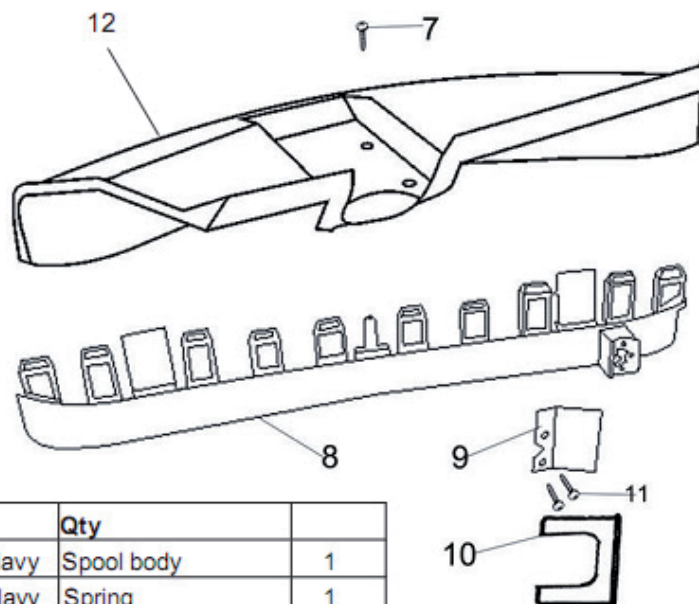
Tyč, nástroj

HECHT 143 BTS
made for garden



STRUNOVÁ HLAVA

HECHT 127
HECHT 132
HECHT 134
HECHT 143
HECHT 143 BTS



	OBJ. ČÍSLO	NÁZEV	Qty	
01	3408005 11340	unašeč strunové hlavy	Spool body	1
02	3316005 10340	pružina strunové hlavy	Spring	1
03	3408005 16340	podložka pružiny	Spring washer	2
04	3704000 01340	struna	Nylon line	0
05	3408005 13340	cívka struny	Spool wheel	1
06	3408005 12340	víčko strunové hlavy	Spool cover	1
07	3503003 04130	vrut	Screw St4.2x13	3
08	3211004 20361	přídavný kryt sečení	Blade guard regula	1
09	3322002 15350	břit struny	Nylon cut	1
10	3406002 10500	kryt břitu struny	Blade jacket	1
11	350300 304 100	vrut	Screw St4.2x9,5	1
12	321100 420 360	kryt sečení	Blade guard	1
13	13602060	cívka se strunou	Spool wheel assy	1
14	13800130	strunová hlava	Cutting head assy	1