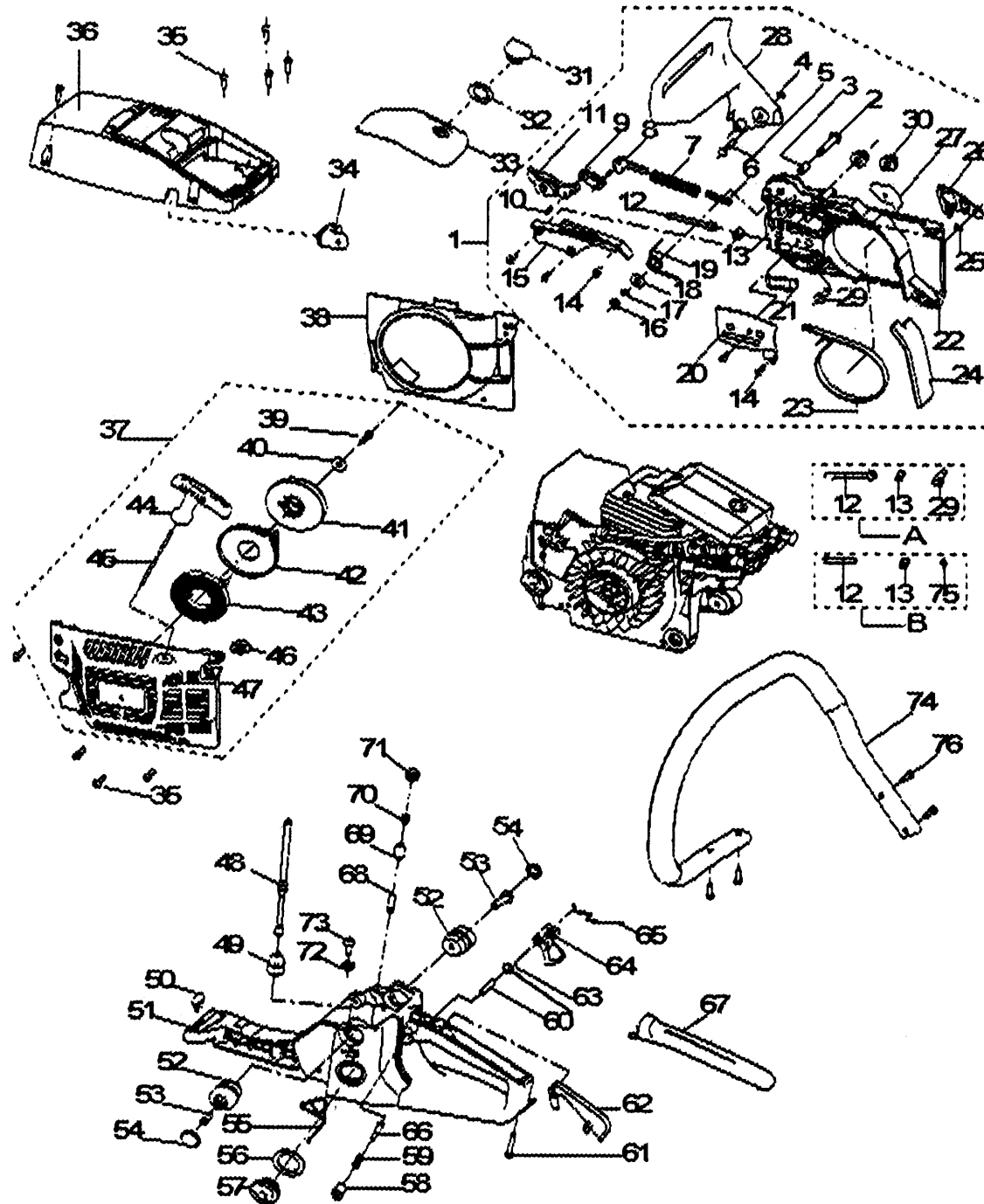


HECHT[®] 945

made for garden



	OBJ. ČÍS.	NÁZEV	ENGLISH
1	945001	štit brzdy kompletní	right cover assembly
2	945199	čep štitu	shield pin
3	945198	pouzdro štitu	shield pin gland
4	945207	pojistka	ring 3
5	945200	čep	spacer pin
6	945193	pružina	secondary brake spring
7	945192	pružina	brake spring
8	945197	západka brzdy	brake control rod
9	945186	mechanismus brzdy	secondary pull-rod
10	945205	čep 3x9	pin 3x9
11	945187	západka brzdy	main level
12	945201	šroub napínáku	tightener screw
13	945202	kámen napínáku	tension block
14	945206	šroub ST4x8	tapping screw ST4x8
15	945184	kryt pružiny brzdy	brake spring cover plate
16	945188	těsnění	shock rubber washer
17	945209	pojistka	shield ring 5
18	945204	podložka	washer 6
19	945191	pružina brzdy	brake torsion rod spring
20	945194	plech krytu	tensioner cover plate
21	945046	vodítko řetězu	chain guide dog
22	945183	kryt brzdy	right cover
23	945195	pásek brzdy	brake strap
24	945190	guma pásky brzdy	dust shield
25	945208	pojistka	shield ring 4
26	945196	kulisa	spacing shield
27	945189	silenblok	shock rubber cushioning
28	945185	štit brzdy	front damper
29	945207S	napínák kompletní	tension gear
30	945019	matice lišty M8	nut M8
31	945211	matice víka filtru	air filter lock nut

	OBJ. ČÍS.	NÁZEV	ENGLISH
32	945213	podložka 15x26x1	lock nut washer 15x26x1
33	945212	víko filtru	air filter cover
34	945016	průchodka	idle adjusting guide set
35	945017	šroub	screw M5X16
36	945011	skříň vzduchového filtru	upper cover plate
37	945143	starter kompletní	starter assembly
38	945146	kryt ventilátoru	bossing
39	945154	šroub	screw M5X10
40	945156	podložka	washer 5
41	945147	kladka starteru	start plate
42	945148	miska pružiny	coil-spring gland
43	945150	pružina starteru	start coil-spring
44	945149	madlo starteru	start handle
45	945151	šňůra starteru	start stretching wire
46	945152	průchodka	LH sheathing
47	945145	víko starteru	start cover
48	945163	hadička	fuel tube
49	945160	palivový filtr	petrol filter components
50	945162	silenblok	shock rubber
51	945158	nádrž	base
52	945159	silenblok	shock rubber gland
53	945017	šroub	screw ST5X16
54	945012	záslepka	dust cover
55	945061	záchyt zátky	anti-drop plate
56	939S008	těsnění	packing washing 20X30X2
57	939S007	zátka	oil cover
58	výroba ukončena	tlačítko	button
59	výroba ukončena	pružina	button spring
60	945179	čep	pin6X30
61	945181	šroub	tapping screw ST4X25
62	945174	dlaňová pojistka	trigger control rack

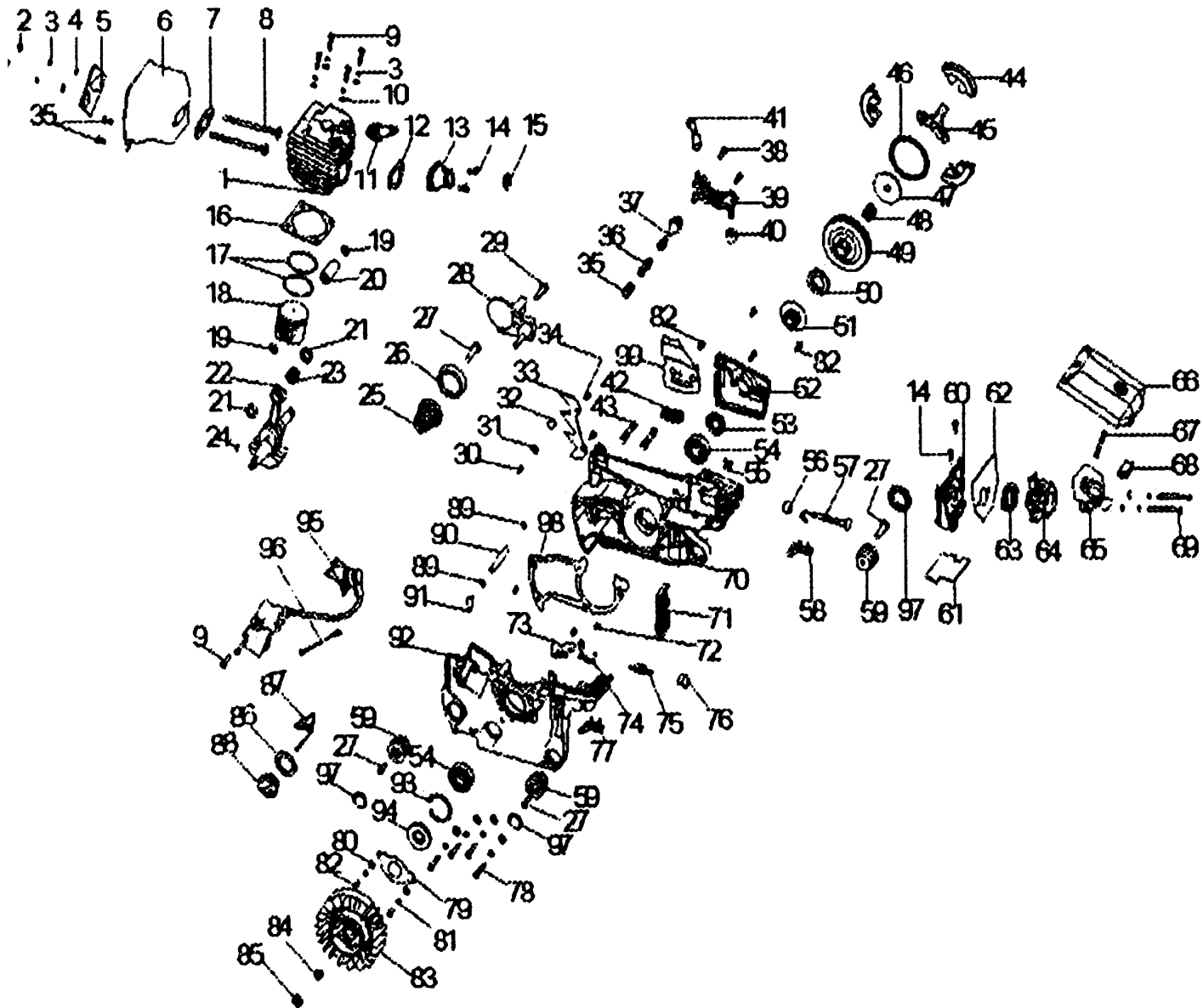
HECHT[®] 945

made for garden

	OBJ. ČÍS.	NÁZEV	ENGLISH
64	945172	tlačítko plynu	trigger
65	945055	táhlo	throttle
66	výroba ukončena	hřídel tlačítka	button shaft
67	945175	kryt madla	handle cover
68	945165	průchodka	balancer oil tube
69	945167	nádobka odvzd.	balancer body
70	945167	ventilek	balancer rubber
71	945167	víčko	balancer cover
72	945164	těsnění	sealing rubber
73	945180	šroub	tapping screw ST4X13
74	945215	horní rukojeť	front handle assembly
75	945207	pojistka	ring 3
76	945018	šroub	tapping screw ST5X16
77	945L40	řetězová lišta 16"	Cutting Bar
78	945L45	řetězová lišta 18"	Cutting Bar
79	25Q66E	řetěz.325	
80	25Q72E	řetěz.325	

HECHT® 945

made for garden



	OBJ. ČÍS.	NÁZEV	ENGLISH
1	945101	válec	cylinder body
2	945070	matice	nut M5
3	945073	podložka	washer 5
4	945076	podložka	washer 5
5	945123	kryt tlumiče	silencer cover plate
6	945122	výfuka	silencer body
7	945032	těsnění výfuku	silencer sealing plate
8	945054	šroub výfuku	muffler connecting screw
9	945063	šroub	screw M5x20
10	945077	podložka	washer 5
11	945133	svíčka	spark plug NHSP LD L8RTF
12	945102	těsnění sání	air intake tube sealing plate
13	945100	příruba sání	air intake tube
14	945068	šroub M5x12	screw M5x12
15	945047	kroužek	hold coil
16	945031	těsnění válce	cylinder sealing plate
17	945109	pístní kroužek	piston ring
18	945108	píst	piston
19	945111	pojistka p. čepu	piston pin circlip
20	945110	pístní čep	piston pin
21	945112	kroužek ložiska	needle bearing ring
22	945105	kliková hřídel	crankshaft connect. bar components
23	945106	ložisko 11x15x12.5	needle bearing 11x15x12.5
24	945078	pero 3x3.5x10	semicircular key 3x3.5x10
25	945014	kónická pružina	conical spreader spring
26	945013	distanční pouzdro	conical spreader base
27	945018	šroub ST5x16	tapping screw ST5X16
28	945009	zachytávač řetězu	chain catcher
29	945017	šroub M5x16	screw M5x16
30	945090	odvzd. ventil	aeration jet
31	945091	pojistka	aeration jet circlip

	OBJ. ČÍS.	NÁZEV	ENGLISH
32	945052	vložka	sponge transition block
33	945051	zubová opěrka	bumper spikes
34	945067	šroub M5x10	screw M5x10
35	945059	návlak filtru	oil filter screen
36	945058	filtr olejový	oil filter
37	945042	olejová hadička	oil tube
38	945066	šroub M4x14	screw M4x14
39	945142	olejové čerpadlo	oil pump
40	945053	penovka	sponge transition coil
41	945043	hadička	nozzle
42	945046	vodítko řetězu	chain guide block
43	945098	svorník	double-screw bolt AYM 8-M8x26-8.8
44	945140	spojkové závaží	shoe block
45	945139	unašeč spojky	retainer
46	945141	pružina spojky	clutch extension spring
47	945049	podložka	clutch adjusting washer
48	945030	ložisko	needle bearing 12x15x14.5
49	945138	buben spojky	clutch shell
50	945056	řetězové kolo	sprocket
51	945026	pohon čerpadla	turbine
52	945045	kryt	cover plate
53	945029	gufero	oil seal 15x28x4.5
54	945095	ložisko	bearing 6202 grade D 15x35x11
55	945038	silenblok	shock block 1
56	945037	průchodka	throttle lever retaining bracket
57	945023	táhlo sytiče	throttle rod
58	945041	silenblok	right shock block
59	945027	silenblok	cushion socket
60	945021	příruba karburátoru	air intake support
61	945034	zadní výplň	backing board
62	945033	těsnění držáků sání	sealing plate of air intake support

	OBJ. ČÍS.	NÁZEV	ENGLISH
63	945044	příruba sání	air intake flange
64	945117OLD	karburátor bez aretace do r. 2008	carburetor
64	945117	Karburátor s aretací od r. 2008	carburetor
65	945022	příruba vzd. Filtru	air intake socket
66	945118	vzduchový filtr	air filter
67	945079	svorník	double-screw bolt GM5-M5x30
68	945035	pryžová krytka	cushion of air intake socket
69	945069	šroub	nut M5X50
70	945089	karter	right case body
71	945036	průchodka	dust plate
72	945094	čep	pin 5x10
73	945039	silénblok	shoe block 2
74	945135	uzemnění	ground strip
75	945132	vypínač	extinction switch
76	945134	unašeč vypínače	extinction switch socket
77	945040	levý spodní silénblok	left shock block
78	945093	šroub	screw M5x25
79	945050	kryt ložiska	oil seal damper
80	945075	podložka	washer 4
81	945072	podložka	washer 4
82	945065	šroub	screw M4x10
83	945124	magneto	flywheel
84	945074	podložka	washer 8
85	945071	matice	nut M8x1
86	945062	těsnění	packing washing 20x30x2
87	945061	záchyt zátky	anti-drop plate
88	945060	zátky	oil cover
89	945088	sponka	suction tube circlip
90	945087	hadička	suction tube 2.5x7x105
91	945084	koleno hadičky	suction jet
92	945086	karter levý	left case body
93	945096	kroužek	ring35
94	945028	gufero	oil seal 15x35x4.5
95	945130	zapalovací cívka	igniter
96	945131	vodič	extinction conductor
97	945012	záslepka	dust cover
98	945085	těsnění	case body sealing plate
99	945048	plech lišty	damper